

# Montageanleitung Abstandhalter

So einfach montieren Sie ein Schild mit unseren 3-teiligen Abstandhaltern



1 Unsere Abstandhalter bestehen aus Kopfteil, Mittelteil und Distanz.



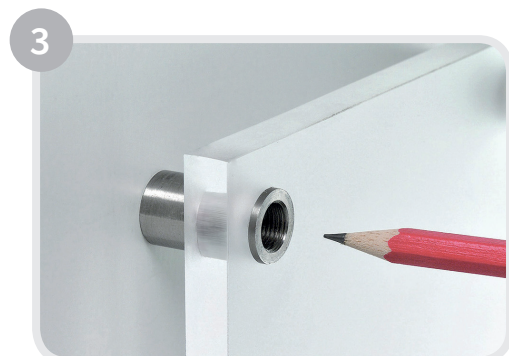
4 Schild mit Abstandhaltern an der Wand befestigen.



2 Mittelteil und Distanz werden vor der Wandmontage am Schild verschraubt.



5 Kopfteil mit Linksgewinde (Vandalismusschutz) einschrauben.

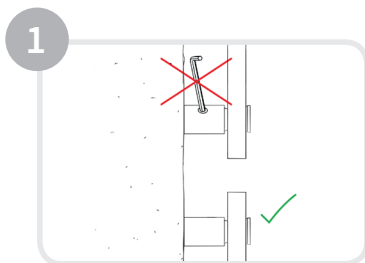


3 Vormontiertes Schild an die Wand halten und Bohrlöcher anzeichnen.

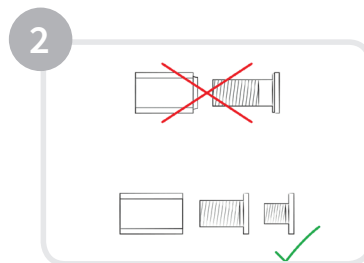


6 Die elegante Optik der Distanzhalter unterstreicht das Design des Schildes

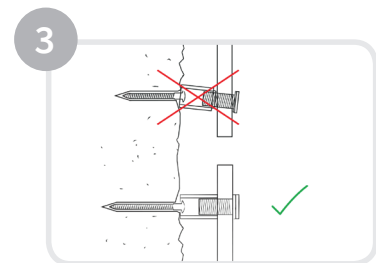
## Besser montieren mit unseren 3-teiligen Abstandhaltern



1 Keine Inbusschraube – kein Inbusschlüssel notwendig

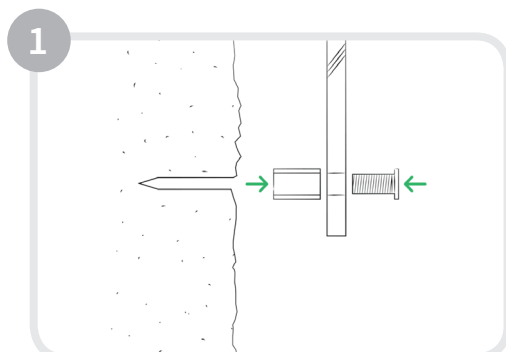


2 Dreiteilige Abstandhalter für eine einfache Montage

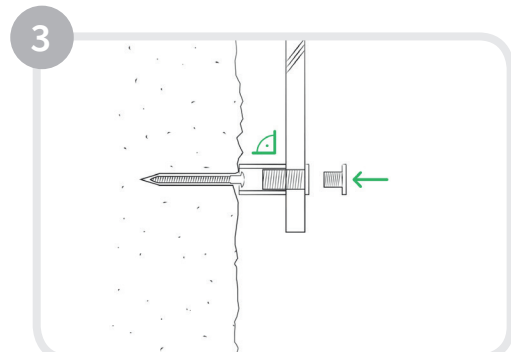


3 Kopfteil sitzt immer rechtwinkelig auf dem Schild

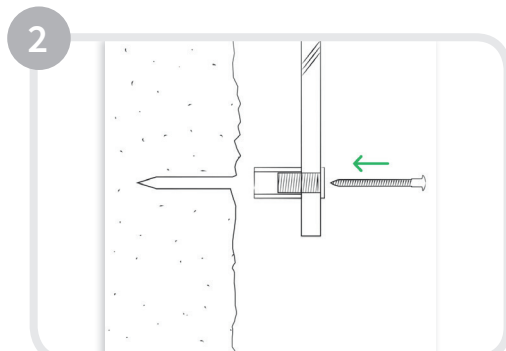
## Einfache Montage auch auf unebener Mauer



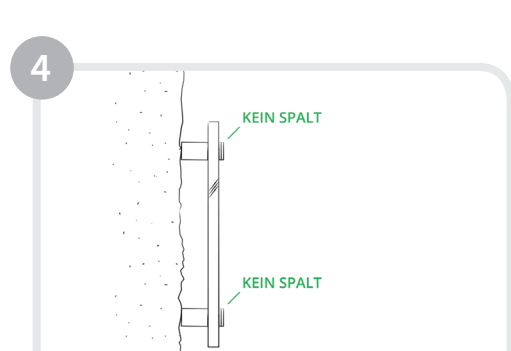
1 Mittelteil + Distanz + Schild verschrauben = rechter Winkel zwischen Schild & Distanz



3 Durch Vormontage bleibt der rechte Winkel zwischen Mauer und Distanz



2 Vormontiertes Schild an die Wand schrauben



4 Einwandfreie rechtwinkelige Montage